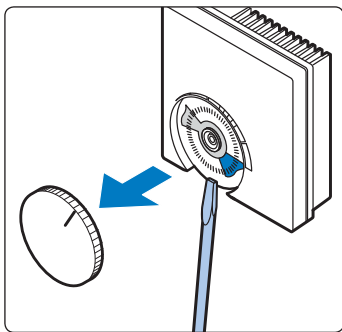




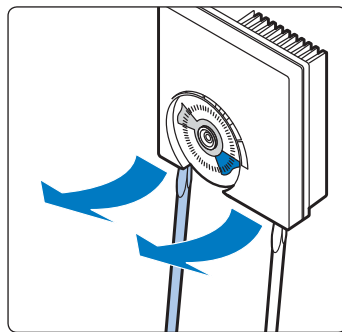
uponor

UPONOR VVS
GOLVVÄRME
RUMSTERMOSTAT 24V

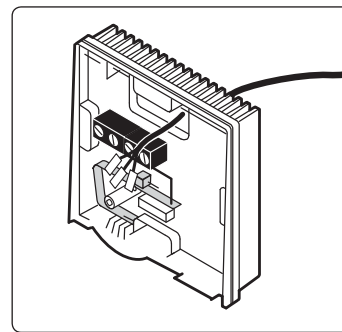
Monteringsanvisning Uponor Rumstermostat 24V



Rumstermostaten öppnas genom att först demontera ratten.



Stick in en skruvmejsel eller liknade föremål i hålen på termostatsens undersida, därefter kan locket lyftas av från hakar upptill.



Därefter ansluts termostaten till reglersystemet.

Teknisk beskrivning

Termostaten är normalt öppen
Elektromekanisk rumstermostat
Avkänningsdel: bi-metall;
Brytnings kapacitet
Varm kontakt
Kall kontakt
Skyddsklass
Max tillåten fuktighet.

NO.

Typ 1 C

24V=1A

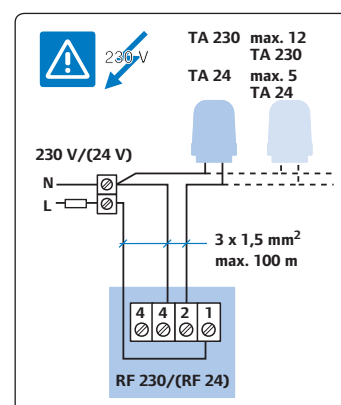
24V~ 1 (1) A

IP30

95% rH

Denna termostat är bara avsedd att monteras i icke fuktig miljö och på ett plant fast underlag!

Reservation tekniska förändringar.



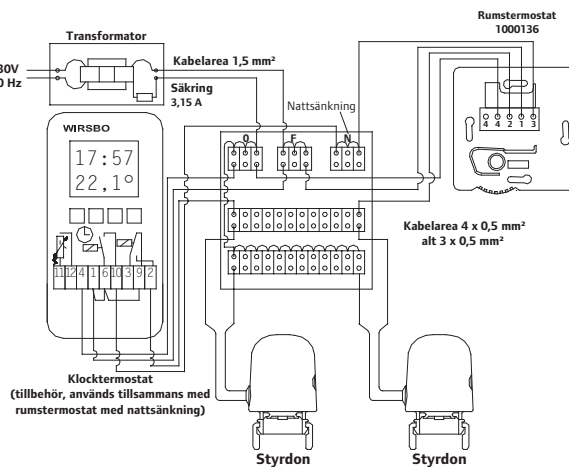
Kopplingsexempel tillsammans med äldre system

Termostat i en äldre anläggning byts ut mot Uponor Rumstermostat 24V.

	1000136	CoSy
Fas	1	2
Nolla	4	4
Styrtråd	2	3

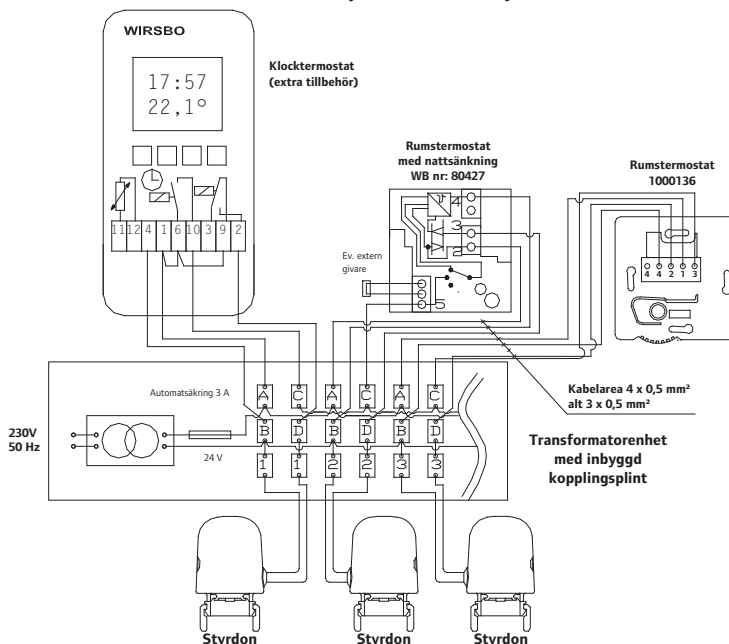
Termostaterna är sammankopplade med separat kopplingsplint.

Temperatursänkningen kan anslutas om det äldre systemets styrsignal har 24V i samband med att sänkningen infaller. Har temperatursänkningen varit tillsammans med Uponor CoSy kan temperatursänkningen inte anslutas till Uponor Rumstermostat 24V.



Termostaterna är sammankopplade med en Transformatorenhet.

Temperatursänkningen kan anslutas om det äldre systemets styrsignal har 24V i samband med att sänkningen infaller. Har temperatursänkningen varit tillsammans med Uponor CoSy kan temperatursänkningen inte anslutas till Uponor Rumstermostat 24V.



Termostaterna är sammankopplade med en Uponor CoSy Transformatorenhet.

Temperatursänkningen kan inte anslutas till denna typ av system.

